



UNIUNEA EUROPEANĂ



GUVERNUL ROMÂNIEI

Fondul Social European
POSDRU 2007-2013Instrumente Structurale
2007-2013ORDANISMIUL INTERMEDIAR
REGIONAL PENTRU POS DRU
REGIONEA BUCUREȘTI ILFOVAGENȚIA JUDEȚEANĂ
PENTRU OCUPAREA FORȚEI
DE MUNCĂ COVASNA**INVESTEȘTE în oameni !**

FONDUL SOCIAL EUROPEAN

Programul Operațional Sectorial Dezvoltarea Resurselor Umane 2007 - 2013

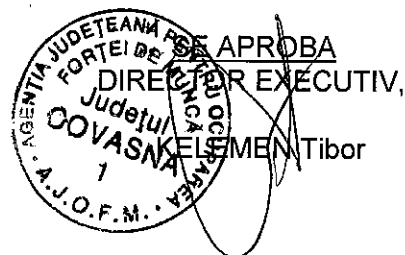
Axa prioritară nr.6 „Promovarea incluziunii sociale”

Domeniul major de intervenție 6.2 „Îmbunătățirea accesului grupurilor și a participării grupurilor vulnerabile pe piața muncii”.

Titlul proiectului: Crearea de Oportunități - șanse Sporite de inserție pe piața muncii pentru grupurile vulnerabile "CONSENS"

Contract nr POSDRU/165/6.2/S/143203.

Nr. 17380/07.10.2014



CAIET DE SARCINI

achizitie seturi de mobilier

(masa, dulap, scaun)

1. INFORMAȚII GENERALE RELEVANTE

Incepand cu 29.04.2014, Agenția Județeană pentru Ocuparea Forței de Muncă covasna a demarat procedura de implementare a proiectului „ Crearea de Oportunități - șanse Sporite de inserție pe piața muncii pentru grupurile vulnerabile "CONSENS" POSDRU/165/6.2/S/143203 co-finantat din Fondul Social European prin programul Operational Sectorial – Dezvoltarea Resurselor Umane 2007 – 2013. Proiectul POSDRU/165/6.2/S/143203, contribuie la realizarea obiectivelor POSDRU, Axa prioritară 6, Domeniul Major de Interventie 6.2, Îmbunătățirea accesului și a participării grupurilor vulnerabile pe piața muncii.

În vederea derularii activitatilor în condiții optime din cadrul Proiectului POSDRU/165/6.2/S/143203, Agenția Județeană pentru Ocuparea Forței de Muncă Covasna dorește achiziționarea de mobilier (mese, dulapuri, scaune).

Caietul de sarcini face parte integrantă din documentația pentru elaborarea și prezentarea ofertei și constituie ansamblul cerințelor pe baza cărora se elaborează de către ofertant propunerea tehnică, pentru achiziția de seturi de mobilier.

Prezentul caiet de sarcini stabilește condițiile tehnice pentru a achiziționa setul de mobilier necesare desfășurării în condiții optime a activităților proiectului CONSENS POSDRU/165/6.2/S/143203, în conformitate cu legislația în vigoare, având specificațiile tehnice conform prezentului caiet de sarcini și a Anexei T-F. Caietul de sarcini servește exclusiv la organizarea și desfășurarea activitatilor legate de contractarea și achiziționarea produselor menționate mai sus specificate și în fișa tehnico-financiară anexată. Acest document este obligatoriu pentru contractant, contractantul își va asuma toată răspunderea pentru respectarea caracteristicilor tehnice prevăzute în caietul de sarcini, pentru produsele oferite, precum și pentru documentația pusă la dispoziția AJOFM Covasna, odată cu livrarea produselor respective.



UNIUNEA EUROPEANĂ



GUVERNUL ROMÂNIEI



Fondul Social European
POSDRU 2007-2013



Instrumente Structurale
2007-2013



ORGANISMUL INTERMEDIER
REGIONAL PENTRU POS DRU
REGIUNEA SUCHEȘTI ILFOV



AGENȚIA JUDEȚEANĂ
PENTRU OCUPAREA FORȚEI
DE MUNCĂ COVASNA

2. CANTITATI SI CARACTERISTICI TEHNICE :

Se vor achiziționa :

12 buc mese de birou pliabile

12 buc dulapuri de birou

12 buc scaune de birou

Conditii generale minime OBLIGATORII pentru toate seturile de mobilier:

1. Garantia tuturor obiectelor de mobilier, exceptand situatii gen: zgarieturi, arsuri sau alte degradari generate de utilizarea necorespunzatoare, trebuie sa fie de 2 ANI de zile (pentru balamale, manere, scaune de birou).
2. Caracteristicile tehnice solicitate cat si celelalte prevederi mentionate in tabelele de mai jos sunt minime si obligatorii. Toate produsele oferite trebuie sa fie însoțite de toate accesoriile necesare functionarii lor la parametrii ceruti prin prezenta specificatie tehnica, chiar daca beneficiarul a omis solicitarea lor explicita.
3. Oferta va fi completata de ofertant cu aceste accesorii cu explicarea rolului lor functional precum si cu atentionarea repercursiunilor neachizitionarii acestora.
4. Service in perioada de garantie. Se va asigura in mod obligatoriu interventie in perioada de garantie in maxim 48 ore de la anuntarea defectului prin telefon, mail sau fax.
5. Deplasarea la beneficiar, transportul mobilierului de la si la beneficiar se face prin mijloacele proprii ale furnizorului si pe cheltuiala acestuia.

Ofertantii vor trebui sa ofereze produse care sa îndeplineasca urmatoarele specificatii tehnice:

CERINTA OBLIGATORIE: Pentru toate obiectele de mobilier, mai putin scaune, caracteristicile descrise in Anexa T-F sunt identice:

- culoare GRI;
- cantuire ABS PAL, culoare GRI;
- accesorii asortate incluse (ex. manere, picioare, bolturi etajera, coltare protectie);
- posibilitatea de montare/asamblare a componentelor (subansambluri) modulelor la locatia aleasa, fiind exclusa livrarea monobloc preasamblata la fabricant. Rearanjarea modulelor componente trebuie sa fie posibila pentru realizarea unor configuratii spatiale dorite si necesare în diferitele situatii de utilizare a ansamblului;

Caracteristicile descrise mai jos sunt minime

1. Masa birou pliabil, material PAL 18 mm, cantuire ABS, modul de lucru LxAxH =

1400x700x720 mm, masa de birou trebuie sa fie pliabil, picior masa material metal culoare satin, suport masa pentru suprapunerea meselor pliate, conform Anexa 1

2 . Dulap cu 2 usi, material PAL 18 mm, cantuire ABS, etajere incluse, sistem închidere usi cu cheie, dimensiuni LxAxH = 800x400x2100 mm, Dulap tip "Biblioraft" cu 3 rafturi sus si 2 usi jos, interior cu 2 rafturi + baza material PAL 18 mm, cantuire ABS, conform Anexa 2

3. Scaun birou va fi suficient de solid, comod si ergonomic pentru a sustine 100 kg, baza scaun metalic, Inaltime: min 820 mm, Latime: min 530 mm, Adancime sezut: min 420 mm, Inaltime sezut: min 450 mm, Material: stofa, culoare GRI

Componentele livrate trebuiesc însoțite de instructiuni clare si detaliate de asamblare la locul final de utilizare precum si de toate accesoriile necesare pentru asamblare (suruburi, cleme de prindere, cepuri etc.) inclusiv rezerve pentru eventuale pierderi tehnologice la montaj, rezonabil prezumate. Oferta trebuie sa includa transportul si montarea subansamblurilor la locatiile stabilite de solicitant, garantii si instructiuni de montare /demontare /remontare /întretinere.



UNIUNEA EUROPEANĂ



GUVERNUL ROMÂNIEI



fse

Fondul Social European
POSDRU 2007-2013



Instrumente Structurale
2007-2013



ORGANISMUL INTERMEDIERII
REGIONAL PENTRU POSE DRU
REGIUNEA BUCUREȘTI ILFOV



AGENȚIA JUDEȚEANĂ
PENTRU OCUPAREA FORȚEI
DE MUNCĂ COVAȘA

3. TERMENUL DE LIVRARE SOLICITAT

-10 zile calendaristice de la comanda ferma transmisa de beneficiar.

4. OFERTA FINANCIARĂ

Oferta financiară se va depune conform Anexa T-F, nu poate sa depășească valorile unitare estimate pentru fiecare produs, conform Anexa 1 Schita masa birou si Anexa 2 Schita dulap birou.

5. CRITERIU ATRIBUIRE

Prețul cel mai scăzut pentru ofertele care sunt conforme cu specificațiile tehnice. Lipsa cerințelor minime dă dreptul achizitorului de respingere a ofertei ca neconformă.

Notă:

1. Ofertanții sunt obligați să respecte toate instrucțiunile, formularele, specificațiile tehnice prevăzute în caietul de sarcini
2. Condițiile contractuale nu se negociază
3. Toate costurile de livrare, montare vor fi suportate de către furnizor
4. La livrarea produselor se va încheia un proces verbal de recepție, cu verificarea caracteristicilor tehnice așa cum a fost prezentate în oferta, la care vor fi prezenți atât comisia de recepție din partea beneficiarului precum și a reprezentantului furnizorului.
5. În cazul în care produsele livrate nu corespund din punct de vedere tehnic și constructiv conform cerințelor minime solicitate, acestea vor fi refuzate la recepție.
6. Produsele refuzate la recepție vor fi returnate către furnizor (pe cheltuiala acestuia).
7. Va fi acceptată înlocuirea o singură dată, numai după îndeplinirea condițiilor impuse prin caietul de sarcini.
8. Dacă neconformitatea se menține se va proceda la rezilierea contractului.
9. Înlocuirea produselor refuzate să se realizeze în maximum 10 zile de la aducerea la cunoștință de către beneficiar, în caz contrar se va proceda la rezilierea contractului.
10. Întârzierea la livrarea produselor refuzate și returnate se consideră întârzieri la livrare, întârzierea fiind sancționată cu coeficientul de penalizare de 0,01% pe zi din valoarea produselor.

Vizat,

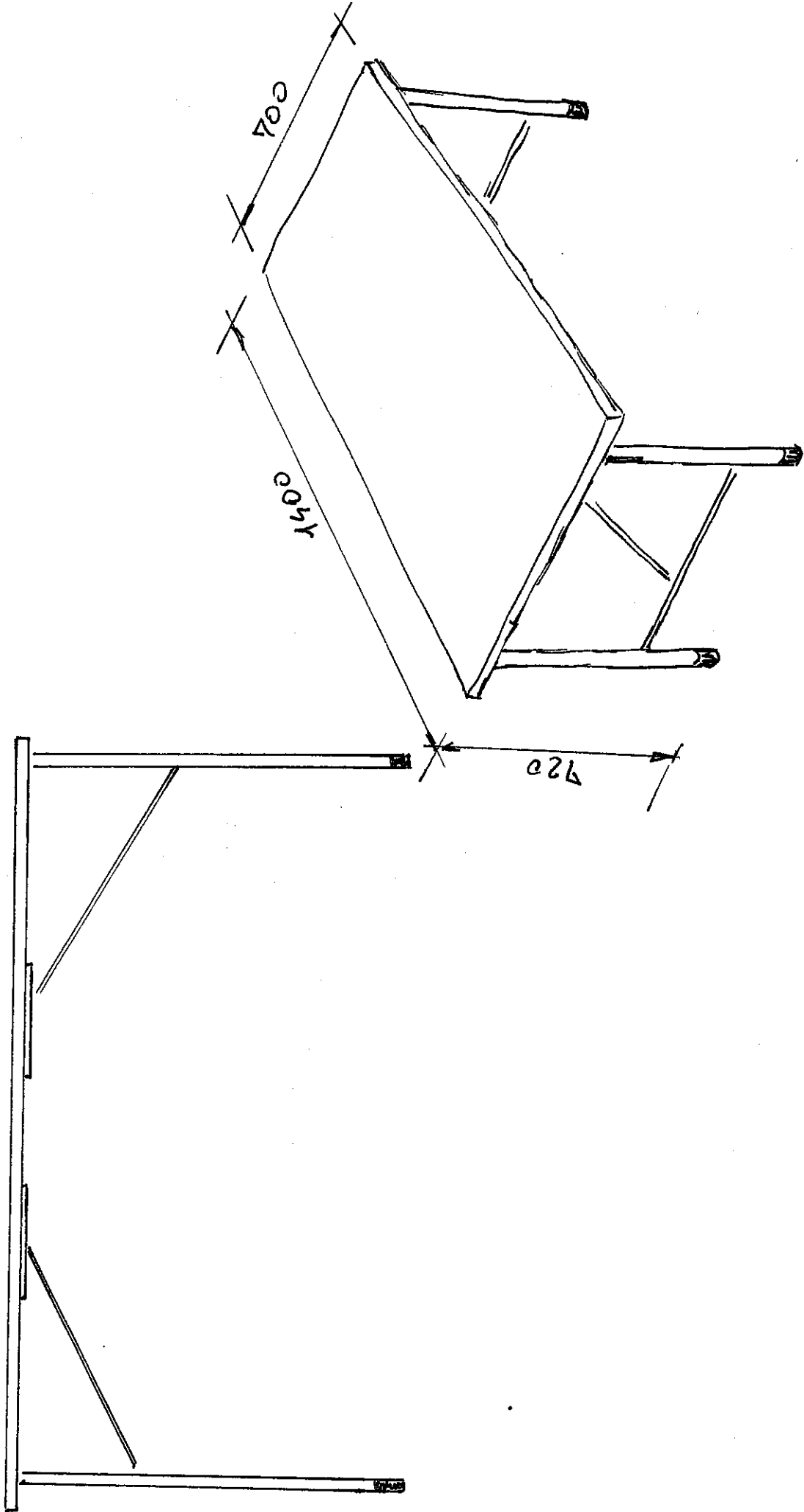
Manager proiect,

Marlena PREJMEREAN

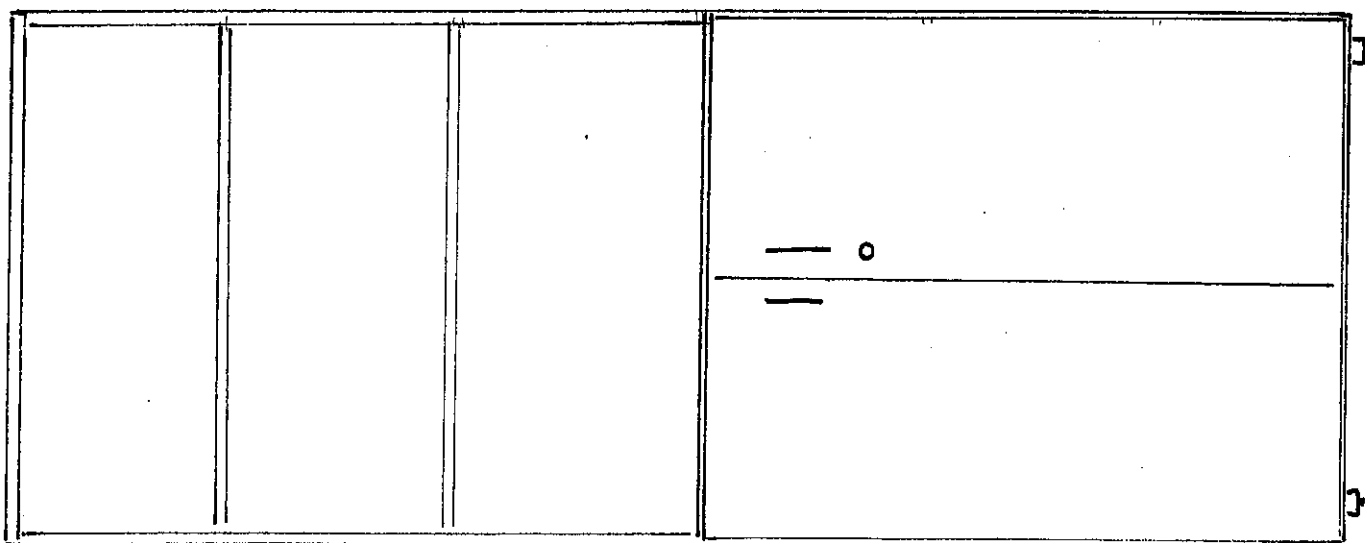
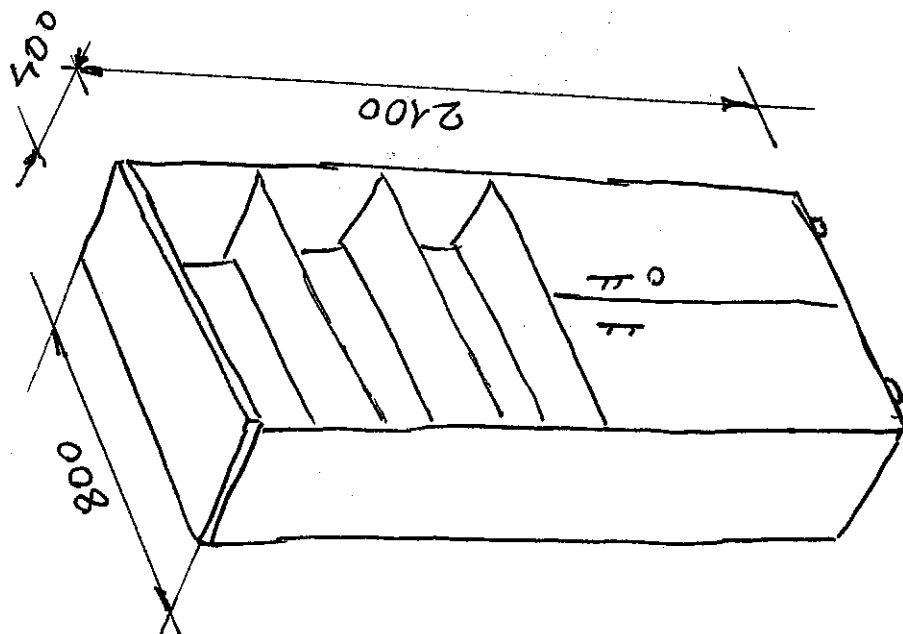
Responsabil financiar/achizitii

TÉGLÁS Ferenc-Attila

Anexa nr.1



Anexa nr. 2



Operator economic _____

Adresa _____

Nr. _____ Data _____

ANEXA T-F

OFERTA TEHNICĂ – FINANCIARĂ

Nr.c rt.	Denumire produs	Cantitate (buc)	Specificatii tehnice	Valoare unitara estimata fara TVA (lei)	Valoare totala estimata fara TVA (lei)	Specificatii tehnice ale ofertantului	Valoare unitara ofertata fara TVA (lei)	Valoarea totala ofertată fara TVA (lei)
1.	Masa birou pliabila	12	Dimensiuni: Latime min 1400 mm Adancime min 700 mm Inaltime min 720 mm Culoare: GRI Material: Pal melaminat cu cant ABS grosime min 18mm	499,67	5.996,04			
2.	Dulap birou (min 5 rafturi+ baza)	12	Dimensiuni: Latime min 800 mm Adancime min 400 mm Inaltime min 2100 mm Culoare: GRI Material: pal melaminat cu cant ABS grosime min 18 mm	610,00	7.320,00			
3.	Scaun birou	12	Dimensiuni: Inaltime: min 820 mm Latime: min 530 mm Adancime sezut: min 420 mm Inaltime sezut: min 450 mm Culoare: gri-negru Schelet: metal Material: stofa	100,00	1.200,00			
TOTAL				1.209,67	14.516,04	x		

Reprezentant legal

[semnatura]

(Ofertantul va trebui să depună oferta financiară în funcție de tabelul alăturat)